

Deutsches Institut für Bautechnik, Postfach 62 02 29, 10792 Berlin

Keil Werkzeugfabrik
Karl Eiseid GmbH
Herr Miebach
Im Auel 42

51766 Engelskirchen

Eine vom Bund und den Ländern
gemeinsam getragene Einrichtung

Mitglied der European Organisation
for Technical Approvals (EOTA)

Telefon (030) 7 87 30 – 0
Telefax (030) 7 87 30 – 320
E-Mail dibt@dibt.de

Geschäftszeichen (bitte immer angeben)
I25

Bearbeiter
Kummerow

Telefon (030) 787 30 - 266
Fax (030) 787 30 - 11 - 266
E-Mail: aku@dibt.de

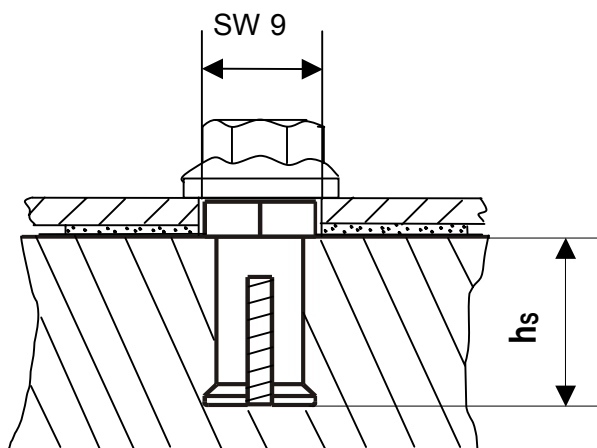
28. November 2003

Allgemeine bauaufsichtliche Zulassung Z-21.9-1544 vom 30. Januar 2002 für Keil Hinterschnittdübel KH zur Befestigung von Trespa Meteor / FR - Fassadenplatten

Ihre Anfrage vom 22.10.2003

Sehr geehrter Herr Miebach,

gegen eine Ausführung der Agraffen, wie in Ihrer o.g. Anfrage dargestellt, bestehen keine Bedenken, wenn die Agraffen wie dargestellt mit Sechskantloch oder Langloch ausgeführt werden und die Befestigungsdicke t_{fix} (Agraffendicke 2,0 bis 2,5 mm + Zwischenlage 2,0 - 3,0 mm) $4,0 \text{ mm} \leq t_{\text{fix}} \leq 5,5 \text{ mm}$ beträgt. Das Montagedrehmoment von $2,5 \text{ Nm} \leq M_D \leq 4,0 \text{ Nm}$ ist einzuhalten.



Mit freundlichen Grüßen


Andreas Kummerow